



PAVUS, a.s.

Číslo zakázky :
Z220190101

ODBORNÉ STANOVISKO

pro rozetové kování

typ MP-FAVORIT-R,

**MP-FAVORIT-HR, MP-COSLAN-HR, MP-COSLAN-R,
MP-DANIELA-HR, MP-DANIELA-R, P-ELIPSE-HR,
MP-ELIPSE-R, MP-ESSO-HR, MP-ESSO-R,
MP-HORIZONTAL-R, MP-MODERNA-HR, MP-NERO-HR,
MP-NERO-R, MP-SUNNY-HR, MP-SWING-HR,
MP-SWING-R, MP-TORNADO-HR, MP-TORNADO-R,
MP-MONA-R, MP-VERTICAL-HR, MP-VERTICAL-R,
MP-QUADRA-HR**

provedené na základě:
protokolu o zkoušce požární odolnosti požárního uzávěru

Objednatel : MP KOVÁNÍ s.r.o.
Divišovská 328
258 01 Vlašim

Posudek obsahuje: 17 stran textu, z toho 12 stran příloh

Počet výtisků : 3
Číslo výtisků : 1

Praha, květen 2019

Bez písemného souhlasu zpracovatele se dokument nesmí reprodukovat jinak než celý.

Obsah:	Strana
1 Předmět odborného stanoviska	3
2 Podklady použité při zpracování odborného stanoviska	3
3 Popis rozetového kování	3
4 Protokoly o zkoušce využité pro odborné stanovisko	3
4.1 Protokoly o zkouškách požární odolnosti	3
4.2 Podmínky namáhání a výsledky zkoušek	4
5 Zhodnocení variantních typů rozetového kování	4
6 Závěr	5
Příloha č. 1	1 strana A4
Příloha č. 2	11 stran A4

Odborné stanovisko je vypracováno na základě smlouvy číslo Z220190101 uzavřené mezi objednatelem - firmou MP KOVÁNÍ s.r.o. a zpracovatelem PAVUS, a. s.

1 Předmět odborného stanoviska

Předmětem této práce je shrnutí výsledků zkoušek požárních uzávěrů s rozetovým ocelovým kovááním, typ MP-FAVORIT-HR, MP-FAVORIT-R, MP-VERTICAL-R, MP-VERTICAL-HR, MP-HORIZONTAL-R, MP-MODERNA-HR, MP-SUNNY-HR (výrobce MP kováání).

2 Podklady použité při zpracování odborného stanoviska

- [1] ČSN 73 0810 Požární bezpečnost staveb – Společná ustanovení
- [2] ČSN EN 1634-1+A1 Zkoušení požární odolnosti a kouřotěsnosti sestav dveří, vrat, uzávěrů, otevíravých oken a prvků stavebního kováání – Část 1: Zkoušky požární odolnosti sestav dveří, vrat, uzávěrů a otevíravých oken
- [3] Protokol o zkoušce FIRES-FR-231-18-AUNS ze dne 28.11.2018, vydal FIRES, s.r.o.
- [4] Písemný souhlas s využitím výsledků, uvedených v Protokolu o zkoušce FIRES-FR-231-18-AUNS ze dne 14.01.2019, vydal jednatel firmy ADOR CZ s.r.o.

3 Popis rozetového kováání

Předmětem zhodnocení chování při požáru je zkoušené rozetové kováání z nerezové oceli, typ MP-FAVORIT-R.

Technická dokumentace – viz Příloha č. 1.

Dále jsou předmětem hodnocení tvarové varianty odzkoušeného rozetového kováání, typ MP-FAVORIT-HR, MP-COSLAN-HR, MP-COSLAN-R, MP-DANIELA-HR, MP-DANIELA-R, P-ELIPSE-HR, MP-ELIPSE-R, MP-ESSO-HR, MP-ESSO-R, MP-HORIZONTAL-R, MP-MODERNA-HR, MP-NERO-HR, MP-NERO-R, MP-SUNNY-HR, MP-SWING-HR, MP-SWING-R, MP-TORNADO-HR, MP-TORNADO-R, MP-MONA-R, MP-VERTICAL-HR, MP-VERTICAL-R, MP-QUADRA-HR. Všechny tyto typy kováání jsou dodávány výrobcem MP KOVÁNÍ, s.r.o. a všechny jsou vyrobeny z nerezové oceli.

Technická dokumentace – viz Příloha č. 2.

4 Protokoly o zkoušce využití pro odborné stanovisko

4.1 Protokoly o zkouškách požární odolnosti

Jméno laboratoře Číslo akreditace	Objednatel protokolu o zkoušce	Číslo protokolu Datum vydání protokolu	Zkušební postup
<i>FIRES, s.r.o. Batizovce Slovensko SNAS Reg. No. 041/S-159</i>	<i>ADOR CZ s.r.o. Dobrovského 981 563 01 Lanškroun</i>	<i>FIRES-FR-231-18-AUNS 2018-11-28</i>	<i>STN EN 1634-1: 2014 + A1: 2018</i>

*) Písemný souhlas s využitím výsledků zkoušek vystavil jednatel firmy dne 14.01.2019.

4.2 Podmínky namáhání a výsledky zkoušek

Zkušební postup Číslo protokolu Datum vydání	Parametr	
STN EN 1634-1 FIRES-FR-215-17-AUNS 2017-11-22	Jednokřídlové dřevěné zasklené dveře, typ ADORY DPG, v ocelové zárubni s bočním a nadpražním zaskleným dílcem	
	Teplotní namáhání Směr namáhání	<i>Normová křivka teplota / čas Ze strany se závěsy i ze strany bez závěsů</i>
	Počet exponovaných stran Vyvozené zatížení Podpěrné podmínky	<i>2 0 Normová tuhá podpěrná konstrukce, tloušťka 100 mm, objemová hmotnost 613 kg.m⁻³</i>
	Tepelné namáhání ze strany se závěsy: Celistvost (E) - měrky spár - bavlněný polštářek - trvalé plamenné hoření Tepelné namáhání ze strany bez závěsů: Celistvost (E) - měrky spár - bavlněný polštářek - trvalé plamenné hoření	<i>25 minut, bez porušení 25 minut 25 minut 28 minut, bez porušení 27 minut 27 minut</i>
	Tepelné namáhání ze strany se závěsy: Izolace (I) - průměrná teplota - maximální teplota - maximální teplota (doplňkový postup) - maximální teplota (zárubeň) (180 K) - maximální teplota (zárubeň) (360 K) Tepelné namáhání ze strany bez závěsů: Izolace (I) - průměrná teplota - maximální teplota - maximální teplota (doplňkový postup) - maximální teplota (zárubeň) (180 K) - maximální teplota (zárubeň) (360 K)	<i>25 minut 25 minut 25 minut 25 minut 25 minut 27 minut 27 minut 27 minut 27 minut 27 minut</i>

5 Zhodnocení variantních typů rozetového kování

Rozetové kování, typ MP-FAVORIT-HR, MP-COSLAN-HR, MP-COSLAN-R, MP-DANIELA-HR, MP-DANIELA-R, P-ELIPSE-HR, MP-ELIPSE-R, MP-ESSO-HR, MP-ESSO-R, MP-HORIZONTAL-R, MP-MODERNA-HR, MP-NERO-HR, MP-NERO-R, MP-SUNNY-HR, MP-SWING-HR, MP-SWING-R, MP-TORNADO-HR, MP-TORNADO-R, MP-MONA-R, MP-VERTICAL-HR, MP-VERTICAL-R, MP-QUADRA-HR jsou pouze tvarovými variantami odzkoušeného kování MP-FAVORIT-R. Všechny tyto typy rozetového kování jsou dodávány výrobcem MP KOVÁNÍ, s.r.o. a všechny jsou vyrobeny z nerezové oceli.

6 Závěr

Na základě provedené zkoušky požární odolnosti jednokřídlového uzávěru s dřevěným dveřním křídlem, ocelovou zárubní a s nerezovým rozetovým kováním, typ MP-FAVORIT-R, MP-FAVORIT-HR, MP-COSLAN-HR, MP-COSLAN-R, MP-DANIELA-HR, MP-DANIELA-R, P-ELIPSE-HR, MP-ELIPSE-R, MP-ESSO-HR, MP-ESSO-R, MP-HORIZONTAL-R, MP-MODERNA-HR, MP-NERO-HR, MP-NERO-R, MP-SUNNY-HR, MP-SWING-HR, MP-SWING-R, MP-TORNADO-HR, MP-TORNADO-R, MP-MONA-R, MP-VERTICAL-HR, MP-VERTICAL-R, MP-QUADRA-HR (výrobce MP KOVÁNÍ s.r.o.) bylo vypracováno toto Odborné stanovisko, které shrnuje výsledky provedené zkoušky.

Při zkoušce požární odolnosti uzávěru s dřevěným křídlem, ocelovou zárubní a s nerezovým rozetovým kováním, typ MP-FAVORIT-R (výrobce MP KOVÁNÍ s.r.o.) bylo dosaženo hodnot požární odolnosti E 20/EI₁ 20/EI₂ 20/EW 20. Tyto hodnoty jsou platné pouze pro zkoušené typy kompletních uzávěrů (křídlo + zárubeň + kování + těsnění + typ podpěrné konstrukce + zabudování v podpěrné konstrukci).

Klasifikovat samostatně hodnotu požární odolnosti pro vnější kování není možné v evropském systému podle ČSN EN 13501-2 ani v národním systému podle ČSN 73 0810.


Na základě výsledků zkoušky požární odolnosti lze pouze konstatovat, že u zkoušených uzávěrů nedošlo po dobu 20-ti minut trvání normového požáru k porušení kritéria celistvosti (E), tepelně izolační schopnosti (I₁, I₂) a radiace (W) vlivem chování nerezového rozetového kování, typ MP-FAVORIT-R.

Tyto výsledky lze vztáhnout i na rozetové kování, typ MP-FAVORIT-HR, MP-COSLAN-HR, MP-COSLAN-R, MP-DANIELA-HR, MP-DANIELA-R, P-ELIPSE-HR, MP-ELIPSE-R, MP-ESSO-HR, MP-ESSO-R, MP-HORIZONTAL-R, MP-MODERNA-HR, MP-NERO-HR, MP-NERO-R, MP-SUNNY-HR, MP-SWING-HR, MP-SWING-R, MP-TORNADO-HR, MP-TORNADO-R, MP-MONA-R, MP-VERTICAL-HR, MP-VERTICAL-R, MP-QUADRA-HR.

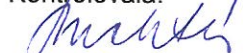
Záměna vnějšího kování v odzkoušených sestavách požárních uzávěrů musí být vždy provedena pouze v souladu s postupy uvedenými v normách pro rozšířenou aplikaci výsledků zkoušek – a to pro uzávěry s dřevěnými křídly – v souladu s ČSN EN 15269-3 a ČSN EN 15269-1 a to vždy v platném znění.

Odborné stanovisko lze interpretovat pouze v plném znění, beze změn a doplňků.


Vypracovala:


Ing. Zdeňka Stará

Kontrolovala:


Ing. Jana Buchtová

Schválil:


Ing. Jaroslav Dufek

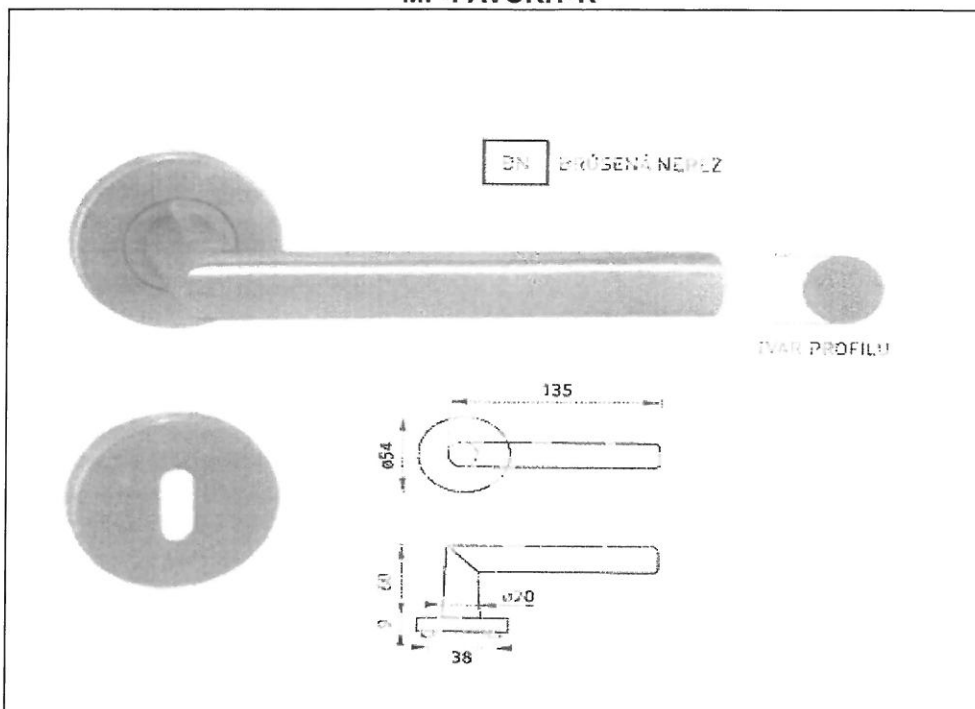
ředitel PAVUS, a. s.



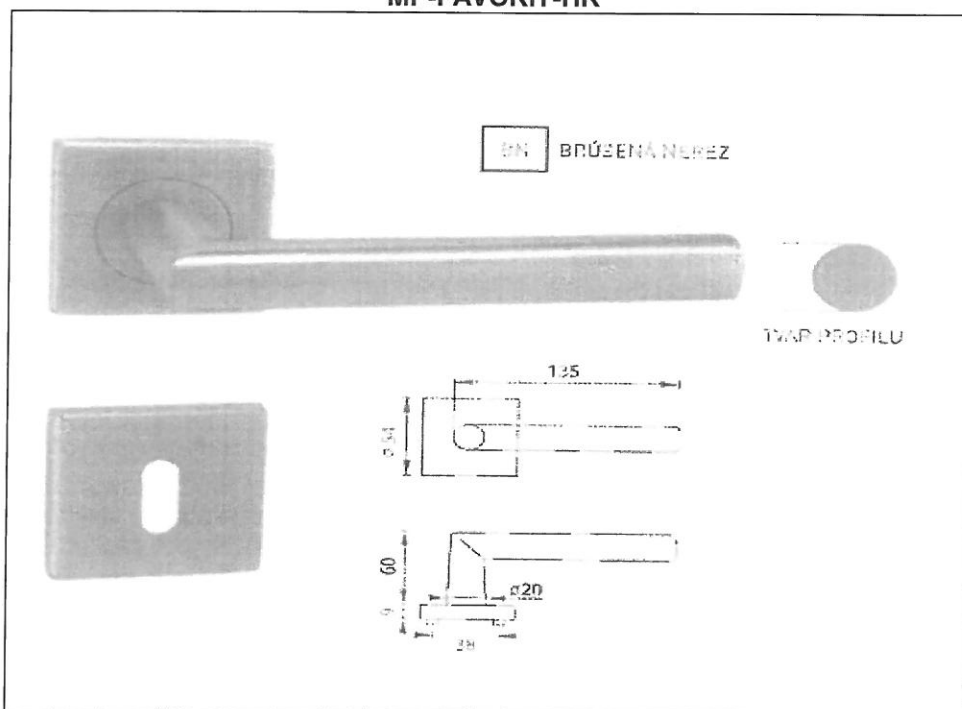
V Praze dne 07.05.2019

PAVUS, a.s.
Prosecká 412/74, 190 00 Praha 9
IČ: 60193174; DIČ: CZ60193174
(C)

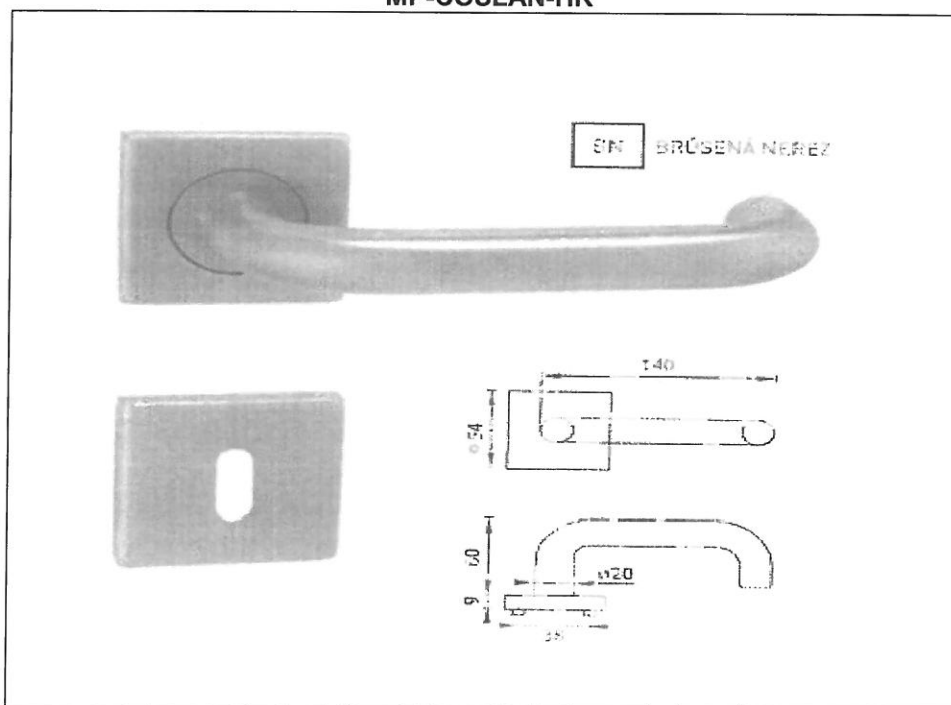
MP-FAVORIT-R



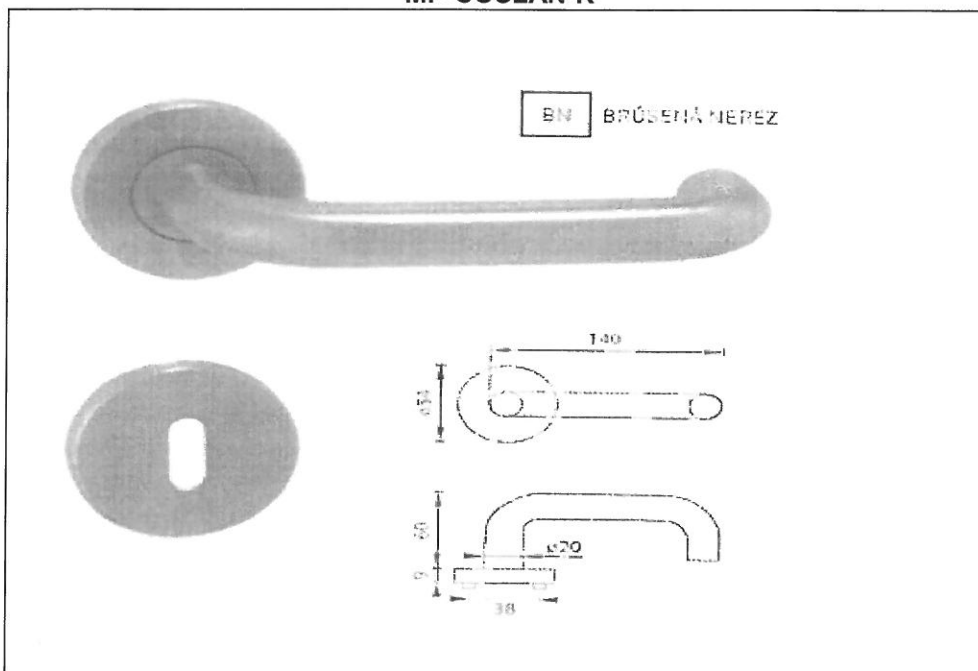
MP-FAVORIT-HR



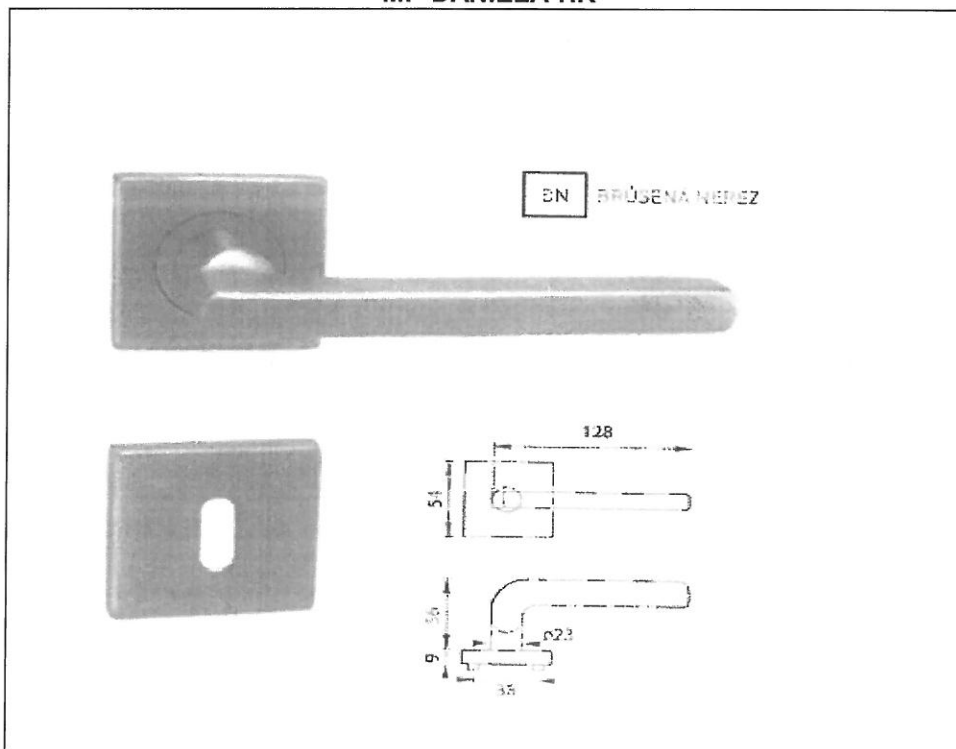
MP-COSLAN-HR



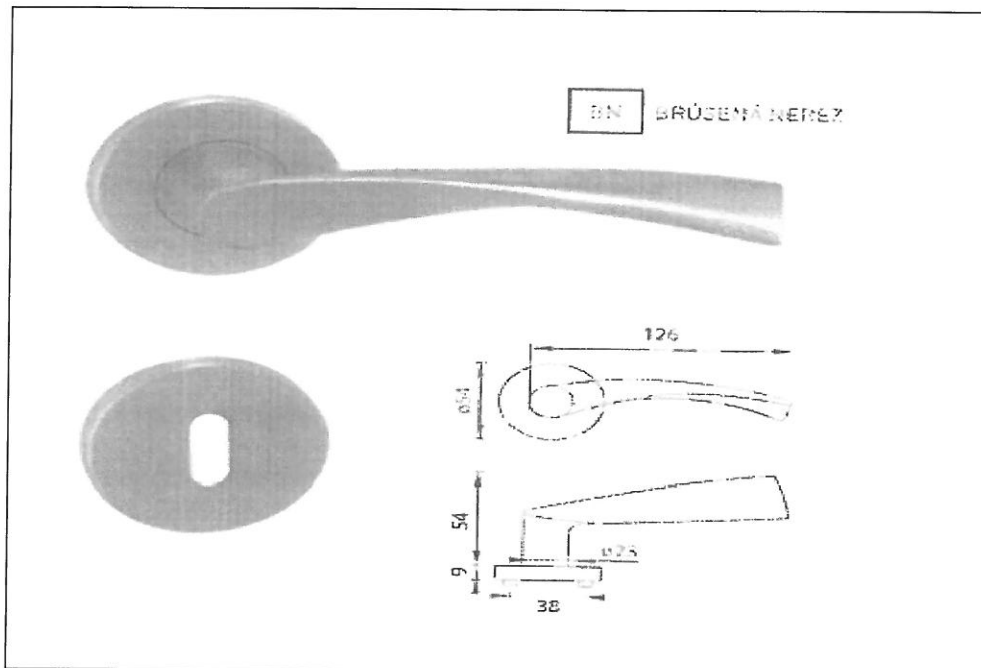
MP-COSLAN-R



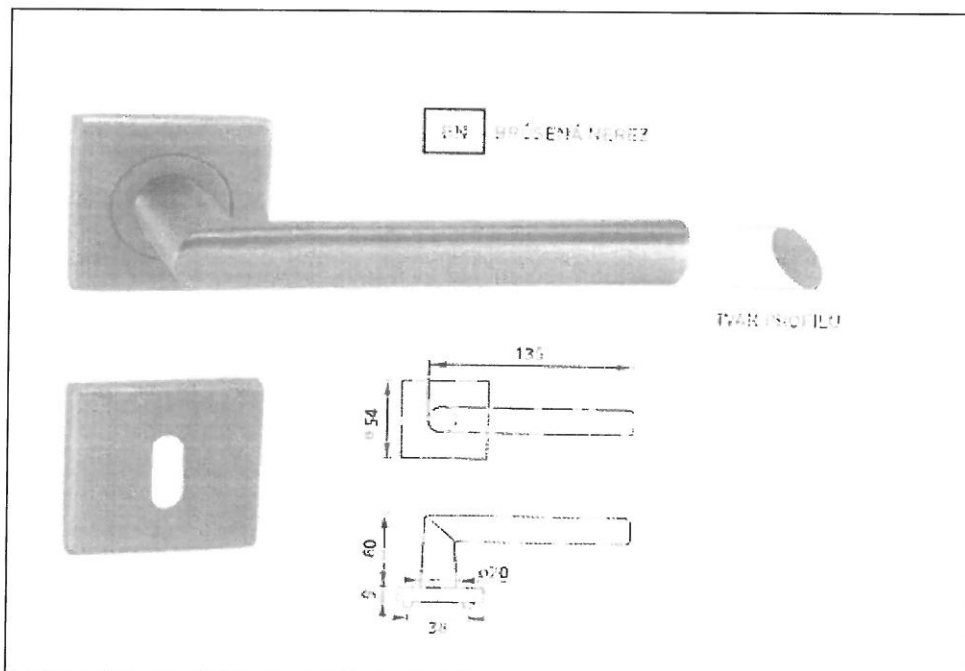
MP-DANIELA-HR



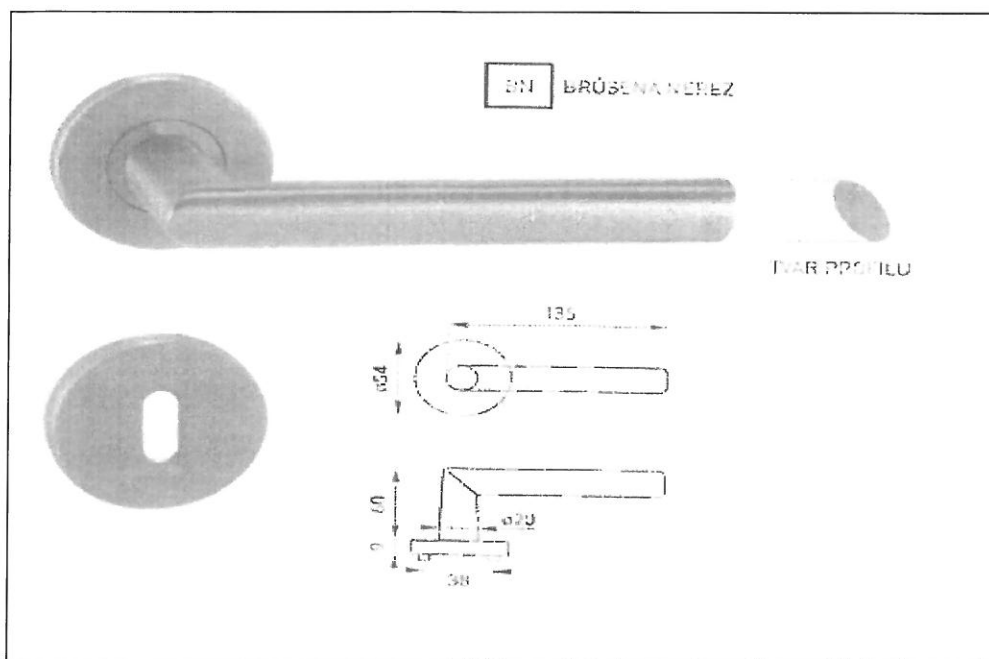
MP-DANIELA-R



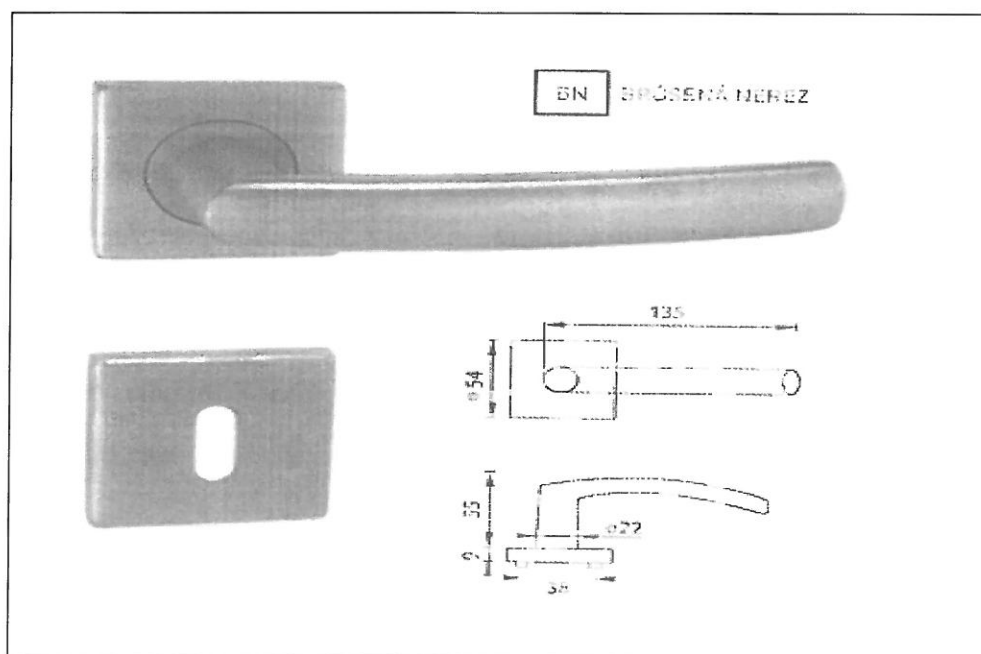
MP-ELIPSE-HR



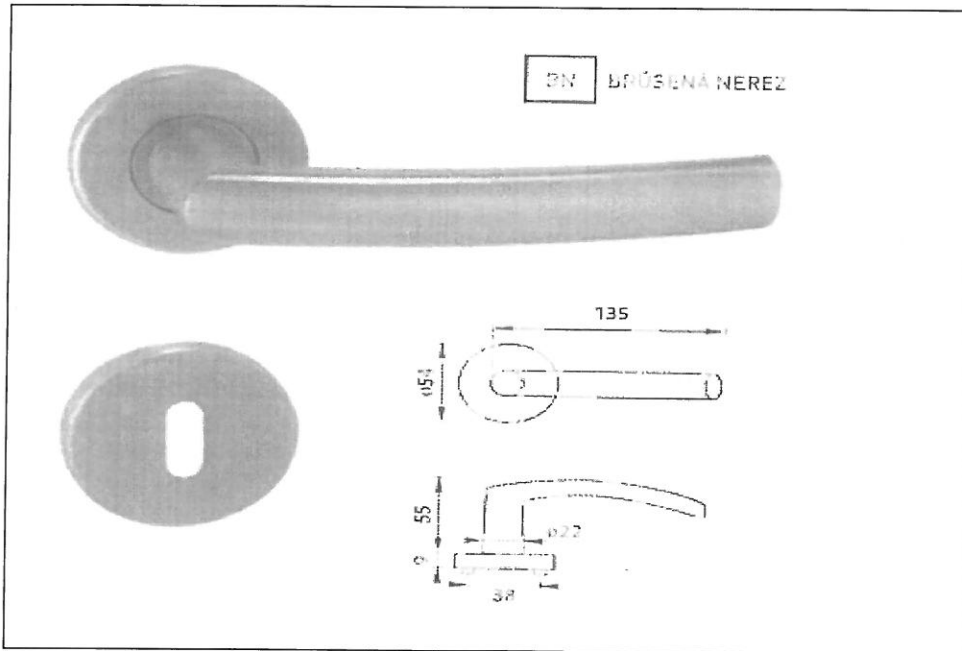
MP-ELIPSE-R



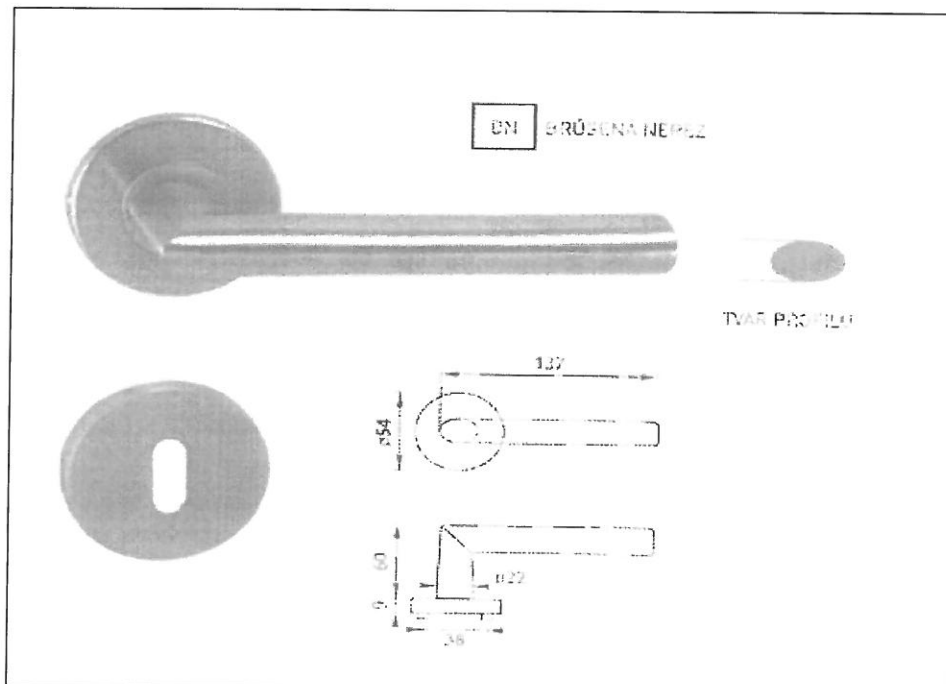
MP-ESSO-HR



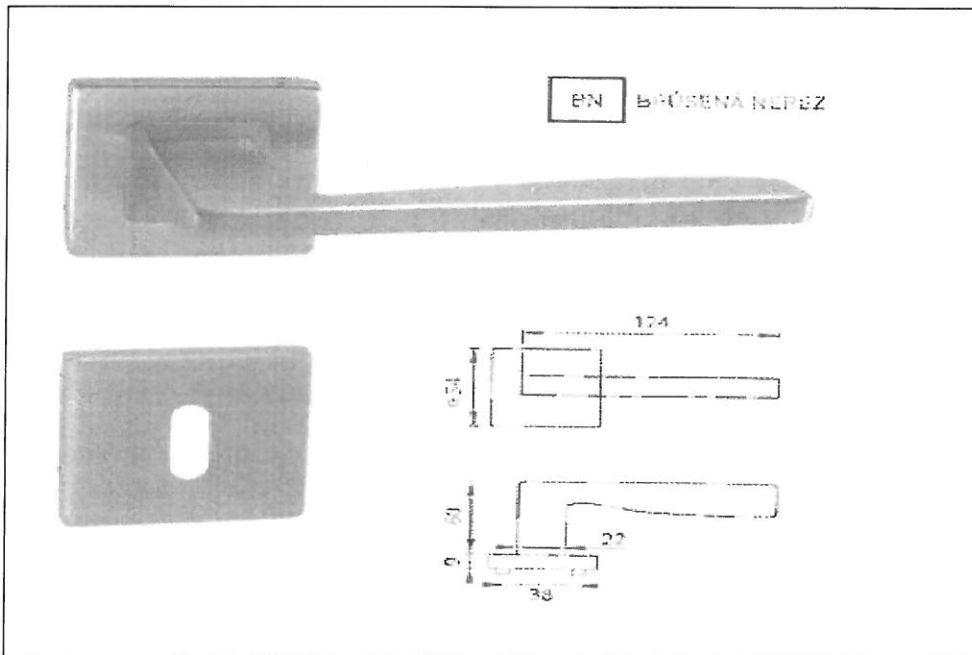
MP-ESSO-R



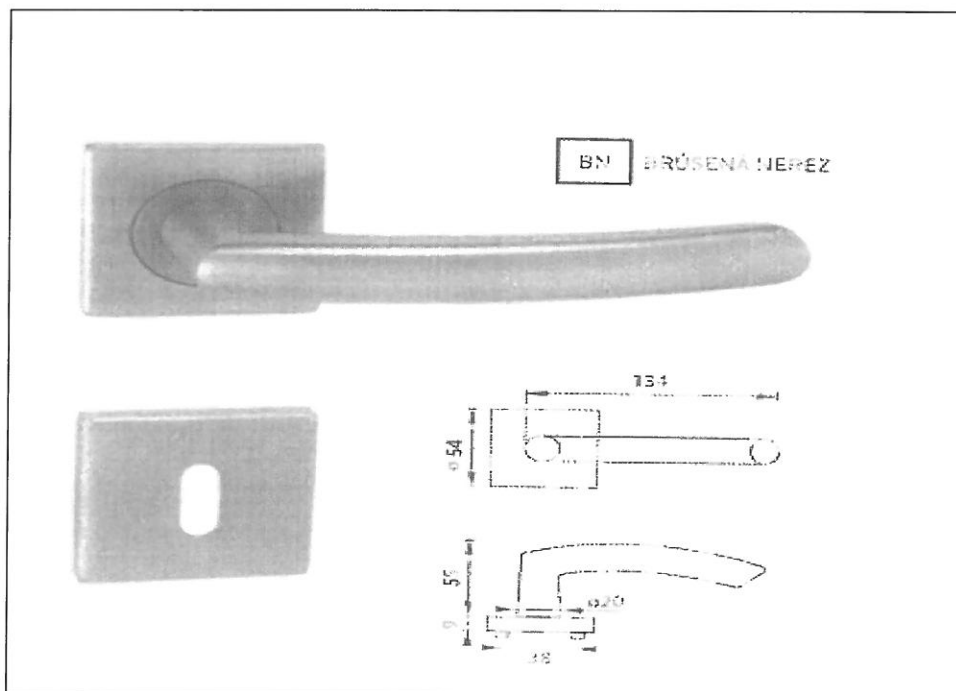
MP-HORIZONTAL-R



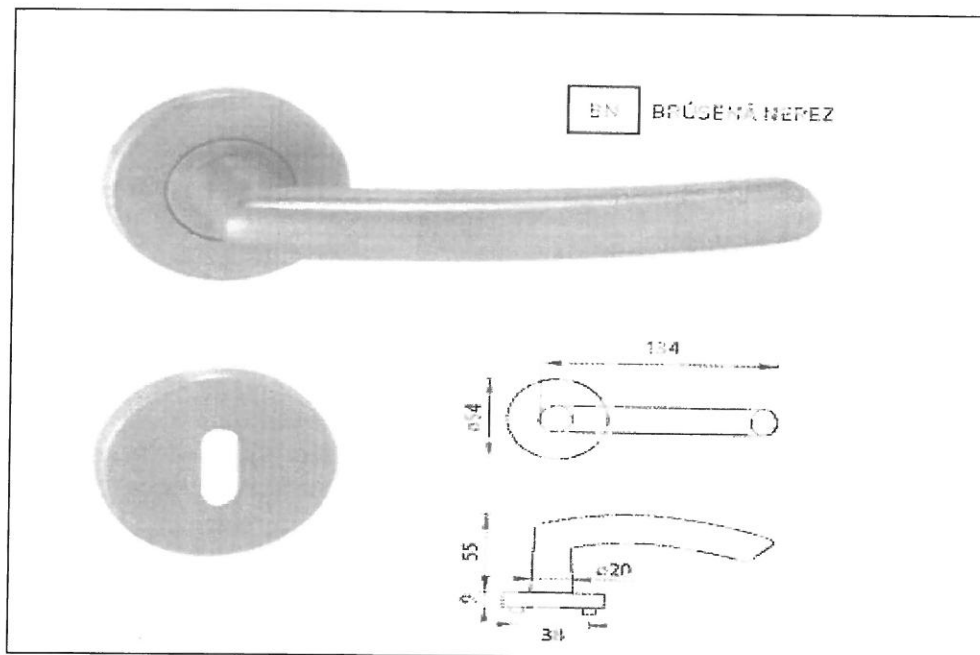
MP-MODERNA-HR



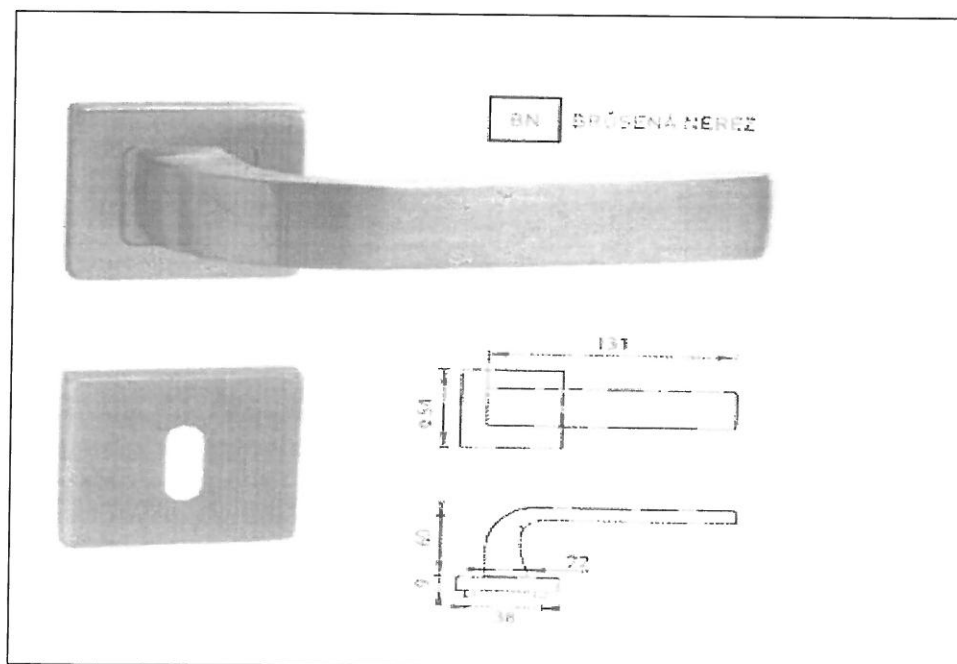
MP-NERO-HR



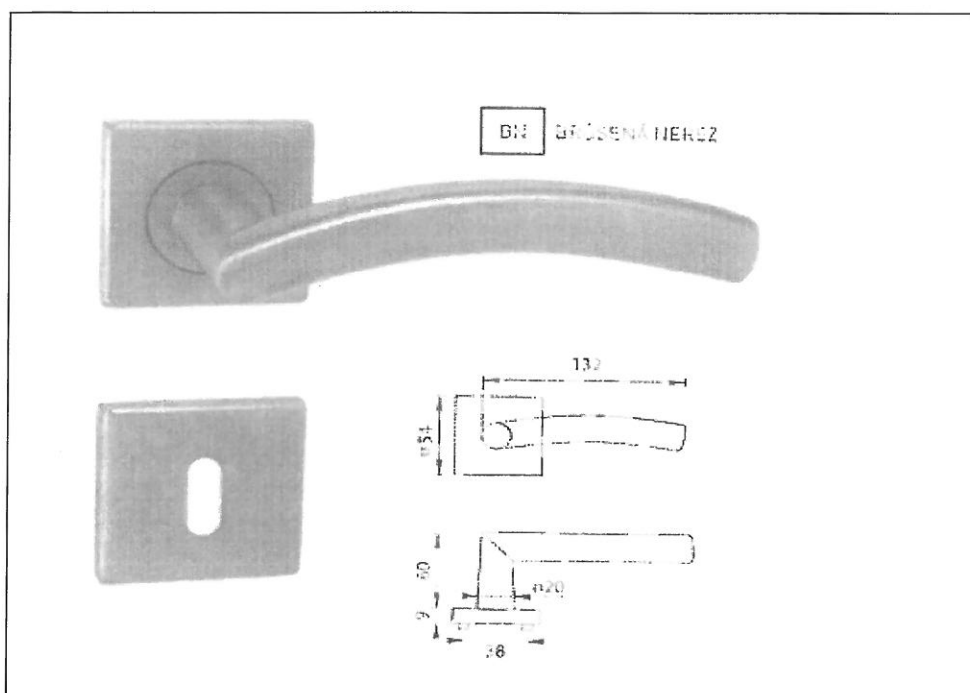
MP-NERO-R



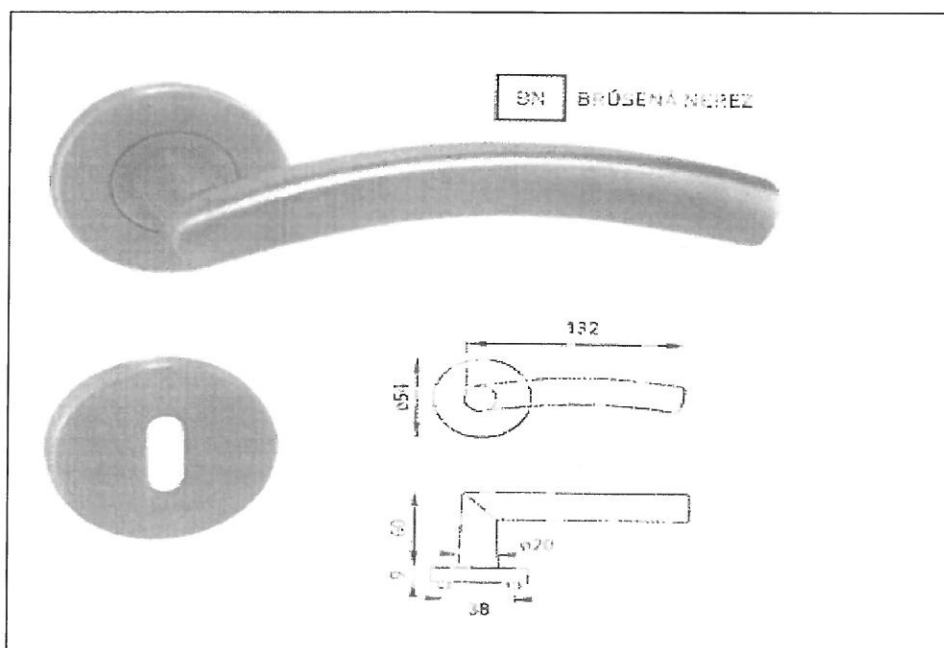
MP-SUNNY-HR



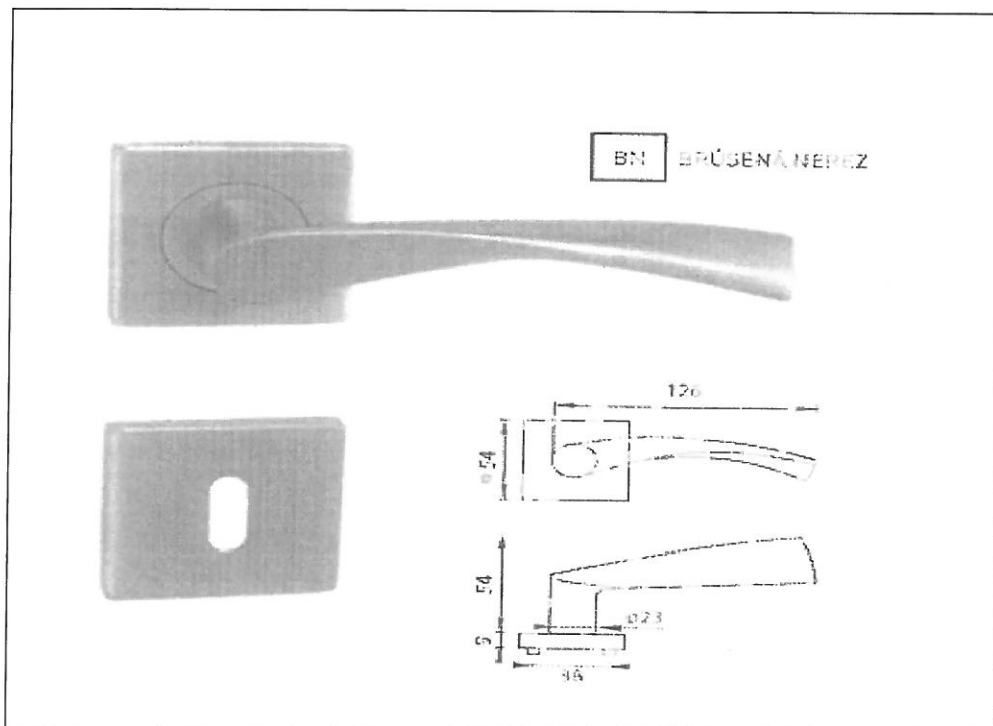
MP-SWING-HR



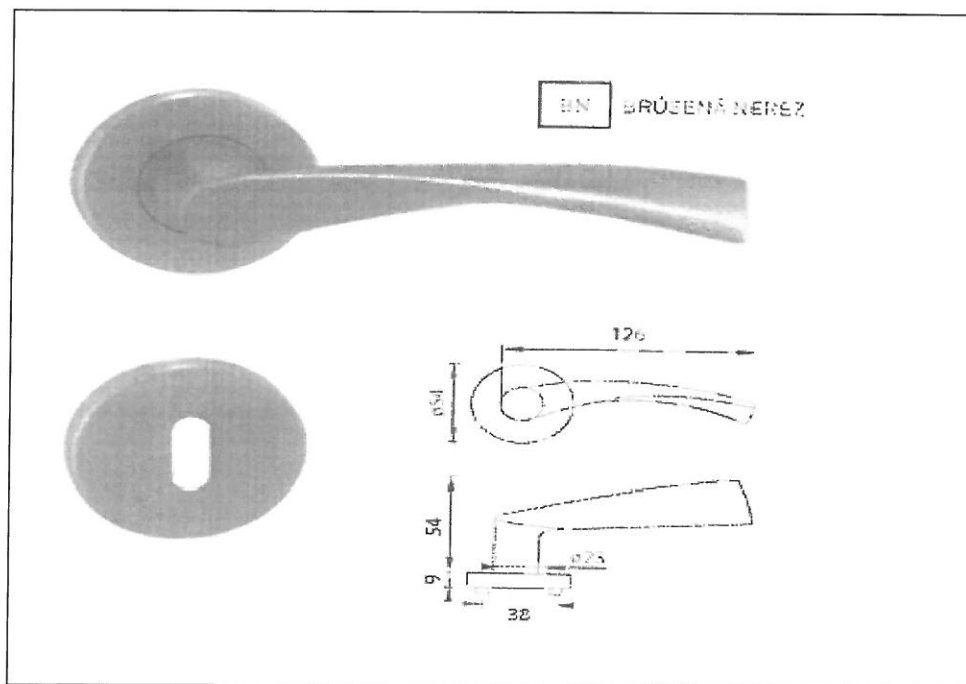
MP-SWING-R



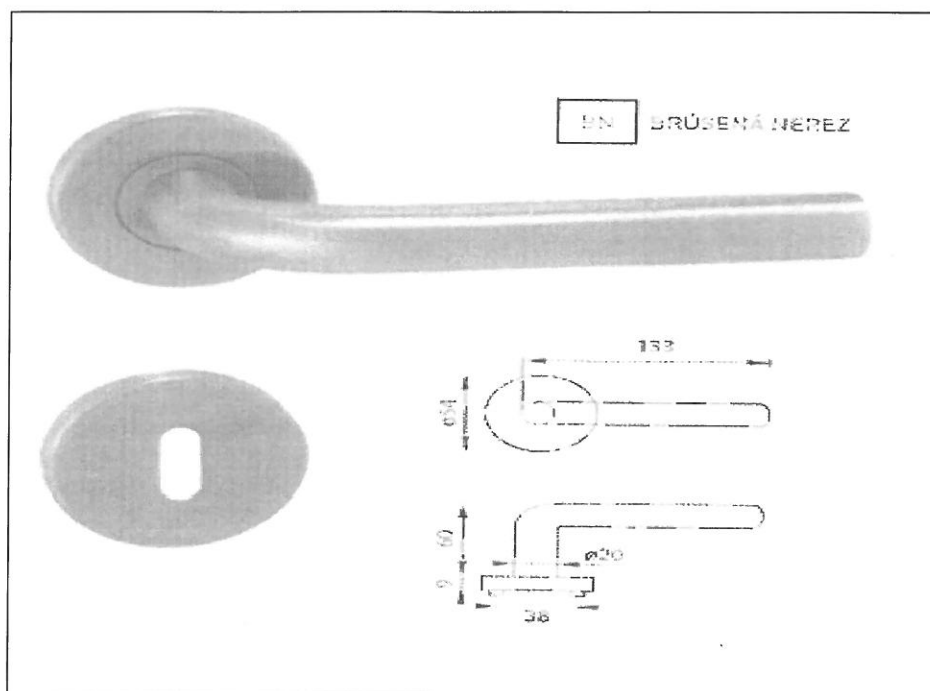
MP-TORNADO-HR



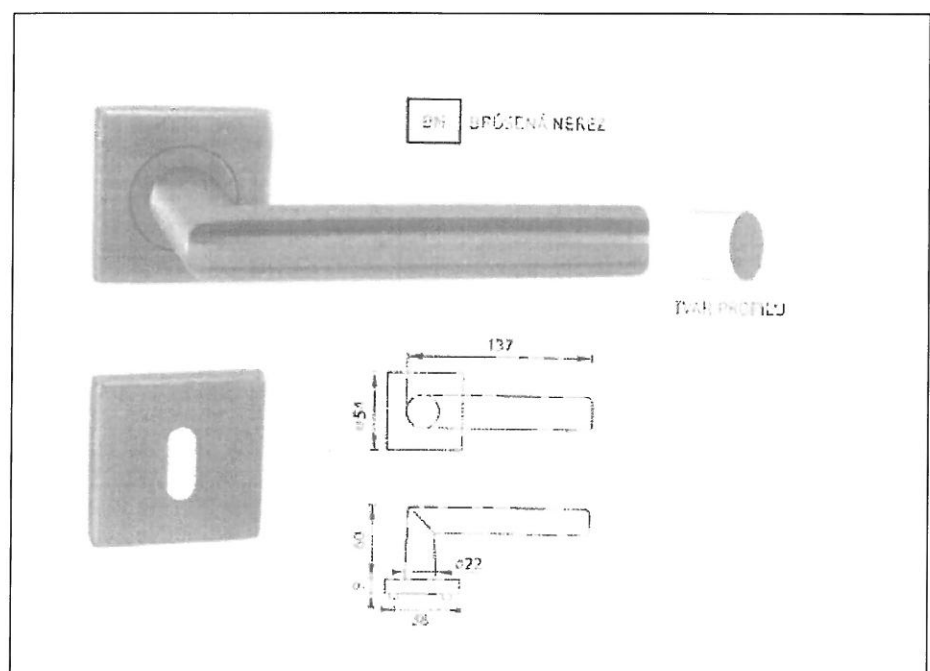
MP-TORNADO-R



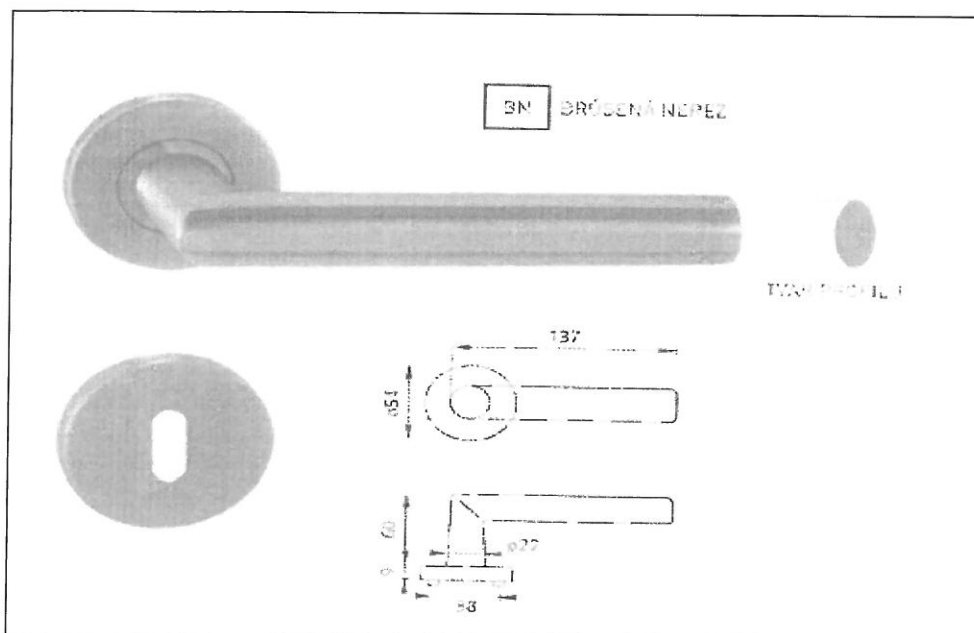
MP-MONA-R



MP-VERTICAL-HR



MP-VERTICAL-R



MP-QUADRA-HR

